



Označení prvku: DHMŠ 4

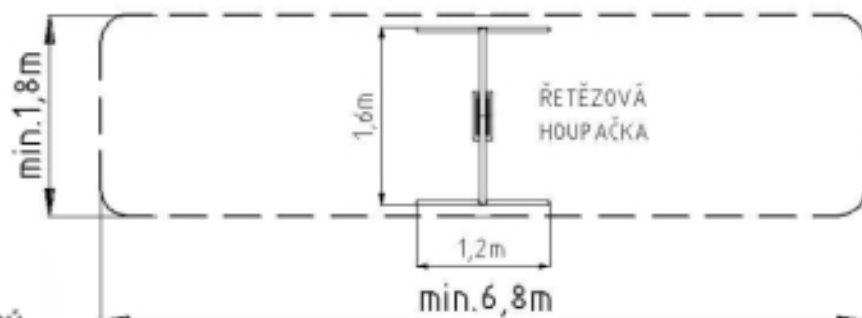
Základní informace:

Minimální prostor: 6800 x 1800 mm
 Věková kategorie: 3 – 7 let
 Výška volného pádu: Max. do 1000 mm
 Rozměr zařízení: 1600 x 1200 mm
 Dopadová plocha Dle ČSNEN 1176-1: 13 m2 tlumící materiál
 Určení: Exteriér
 Hmotnost zařízení: kg
 Hmotnost nejtěžší části: kg
 Dostupnost náhrad.dílů: U výrobce
 Certifikát shody s normou: ČSN EN 1176-1, 2
 Vybavení zařízení:

Certifikace: TUV SUD



Ocelová konstrukce se závěsnou řetězovou houpačkou – pogumovaný sedák s ocelovým jádrem
 Prvek není nutné usazovat do betonové patky, stačí usadit do udusané zeminy



Materiály:

Dřevěné části:
 Plastové části:
 Ocelové, kovové díly: Povrchově ošetřené stříkaným zinkovým základem + vrchní vypalovací barvou
 Lana
 Kotvení do betonu: Kompletní ocelová konstrukce

